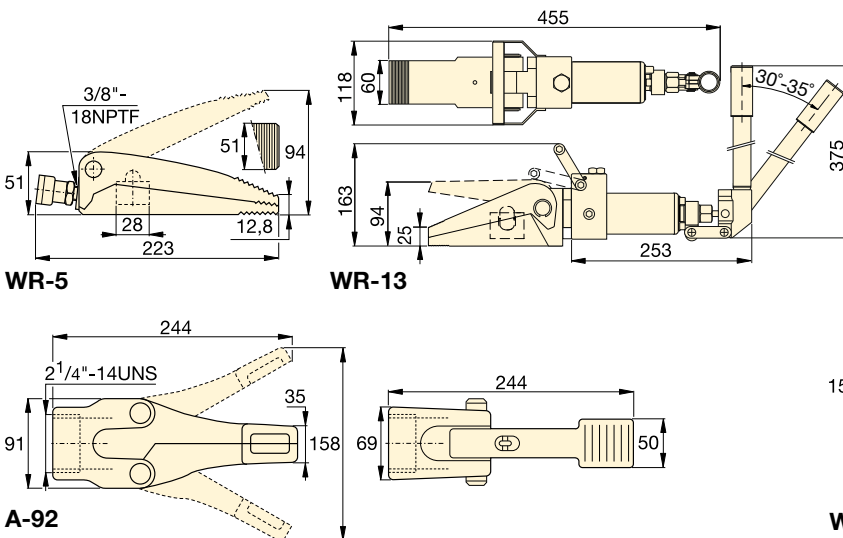



Гидравлические клиновидные и разжимные цилиндры

▼ На фото сверху по часовой стрелке: WR-13, WR-5, A-92, WR-15



- **WR-5:** Для использования в ограниченных пространствах
- **WR-13:** Встроенный насос является переносным источником энергии
- **WR-15:** Для решения задач по разжиму, где требуется большой ход штока
- Цилиндры одностороннего действия с возвратной пружиной
- **A-92:** Дополнительное приспособление для разжимного инструмента, может быть присоединено к 10-тонному цилиндру RC-серии (кроме RC-101)



Усилие цилиндра тонн (кН)	Толщина захвата (мм)	Номер модели	Высота разжима (мм)	Полезная площадь цилиндра (см ²)	Объем масла (см ³)	 (кг)
1,0 (8,9)	12,8	WR-5	94	6,5	10	2,3
1,50 (12)	25,4	WR-13	94	14,4	—	12,0
0,75 (6)	32	WR-15	292	14,5	64	11,3
1,0 (8,9)	35	A-92	158	—	—	3,6

A WR серия



Нагрузка:

0,75 - 1,50 тонн

Толщина губок:

12,8 - 35 мм

Максимальная ширина:

94 - 292 мм

Максимальное рабочее давление:

700 бар



Цилиндры RC-серии

10-тонные цилиндры RC-серии (кроме RC-101) подходят к компоненту A-92.

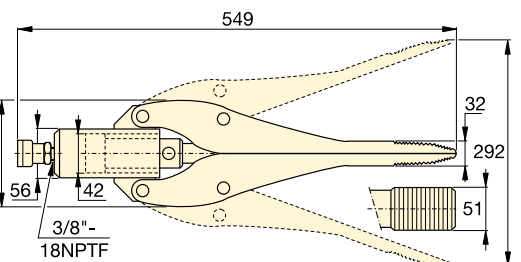
Страница: **6**



Наиболее подходящий ручной насос

Идеальный выбор для привода для WR-5 и WR-15 - ручной насос **P-392**. Для соединения гидравлического оборудования используйте шланги серии Энерпас H700 (см. стр. 120).

Страница: **66**



WR-15

Переносной разжим со встроенным насосом быстро дает нужное усилие. Разжим с встроенным насосом WR13 используется для отсоединения примерзшей ж/д стрелки. ▶

