

▼ На фото: Рабочие узлы со сменными кассетами



Прочная стальная конструкция

Профессиональное решение в области низкопрофильного инструмента



Низкопрофильные шестигранные ключи серии W

Продукция этой группы была разработана с применением средств автоматизированного проектирования последнего поколения, чтобы вывести на рынок наиболее современные низкопрофильные ключи. И получились инструменты, обеспечивающие безопасность, качество, прочность и надежность. Во время разработки каждого из прототипов проводились расчет напряжений с использованием методом конечных методов, исследование фотоупругих моделей, жесткому циклическому испытанию и измерения напряжений.

Простота

- Для замены шестигранной кассеты не нужны специальные инструменты
- Новаторская конструкция ключа – без чеки-фиксатора – включает цилиндр быстроразъемного соединения и механизм автоматического подсоединения рукоятки
- Единый коллектор с шарнирным соединением, обеспечивающим поворот на 360°, вместе с фиксируемыми резьбовыми муфтами повышает маневренность ключа и шланга

Исполнение

- Цилиндры и низкопрофильные кассеты были спроектированы с тем, чтобы получить сверхплоские компактные инструменты с малым радиусом закругления головки, способные работать в условиях ограниченного доступа
- Прочность и минимум деталей позволяют легко обслуживать инструмент на месте без специального оборудования
- Типоразмеры гаек – от 1 1/4 до 4 5/8 дюйма (30 – 115 мм) Оптимальное соотношение между массой и прочностью
- Быстрая работа за счет большого угла поворота гайки на один ход ключа (30 градусов) и высокой частоты хода

Надежность

- Все ключи никелированы для обеспечения отличной защиты от коррозии и улучшенной стойкости в сложных условиях
- Все ключи снабжены бронзовыми втулками для того, чтобы храповик не мог застрять между щечками – это позволяет избежать дорогостоящего ремонта

Точность

- Постоянный крутящий момент на выходе обеспечивает высокую точность на протяжении всего рабочего хода
- Встроенная упорная лапа уменьшает внутренние отклонения и увеличивает точность работы



TSP – шарнир серии PRO

Серия TSP с использованием поворотно-угловой технологии позволяет выполнять вращение на 360 градусов по оси X и на 160 градусов – по оси Y.

Как сделать заказ

Заказ на принадлежности, которые могут быть установлены на существующие ключи серии W.

На новые ключи серии W устанавливается на заводе-изготовителе. К названию модели следует добавить суффикс «-P», т.е.: W2000-P.

Страница: 19

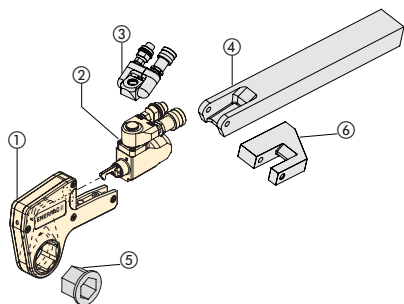


Шланги для моментных ключей

Чтобы обеспечить единство гидравлической системы, рекомендуется пользоваться шлангами серии THQ-700 от Enerpac вместе с моментными ключами серии W.

2 шланга, длина 6 м	THQ-706T
2 шланга, длина 12 м	THQ-712T

Шестигранные гидравлические моментные ключи двойного действия



- ① Шестигранная кассета
- ② Рабочий узел
- ③ Шарнир серии PRO

- ④ Удлиненная упорная рукоятка
- ⑤ Вставка-переходник
- ⑥ Упорный элемент



Шестигранные кассеты и вставки-переходники

Максимальная универсальность за счет полного набора сменных шестигранных кассет и шестигранных вставок-переходников с размерами в дюймах и миллиметрах.

Страница: 14

Серия W



Максимальный крутящий момент при давлении 700 бар на кв. дюйм:
20.337 Нм/15.000 фунт-фут

Типоразмеры шестигранника:
30-115 мм/1 1/8-4 5/8 in.

Закругленная головка:
31-87,5 мм

Максимальное рабочее давление:
700 бар

ВЫБОР РАБОЧЕГО УЗЛА И СМЕННОЙ КАССЕТЫ

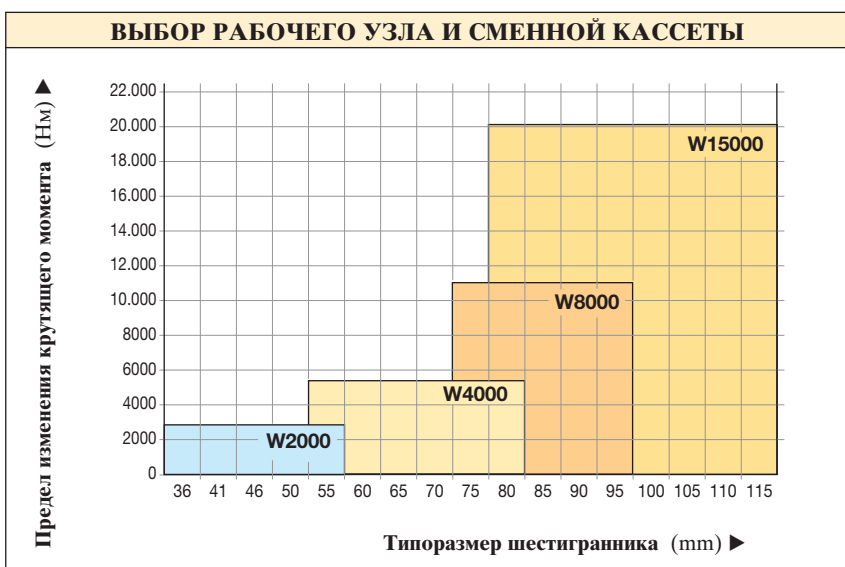
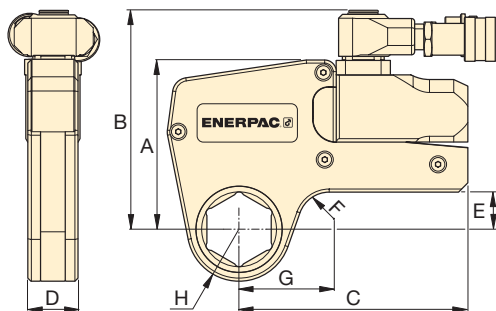


Схема выбора насосов для моментных ключей

Для достижения оптимальной скорости и производительности следует обратиться к схеме выбора ключа и насоса.

Страница: 28

▼ Эти прочные стальные ключи с низкопрофильными сменными шестигранными кассетами гарантируют долговечность и максимальную универсальность при работе с болтовыми соединениями.



▼ СХЕМА ВЫБОРА

Типоразмеры шестигранника *	Страница: 18	Максимальный крутящий момент при давлении 700 бар на кв. дюйм (Нм)	№ модели рабочего узла	Минимальный крутящий момент (Нм)	Размеры (мм)						Масса Рабочий узел без шестигранной кассеты (кг)
					A	B	C	D	E	F	
30 - 60	1 1/8 - 2 3/8	2.712	W2000	271	109	141	148	32,0	24,0	20	1,4
36 - 85	1 5/16 - 3 3/8	5.423	W4000	542	136	167	178	41,0	32,8	20	2,0
50 - 105	1 7/8 - 4 1/8	10.846	W8000	1084	172	205	208	52,5	41,9	25	3,0
65 - 115	2 7/16 - 4 5/8	20.337	W15000	2033	207	240	253	63,0	50,0	20	5,0

* Со встроенной упорной лапой.
Для заказа ключа серии W с установленным шарниром модели TSP к названию модели следует прибавить суффикс «-P», т.е., W2000-P.

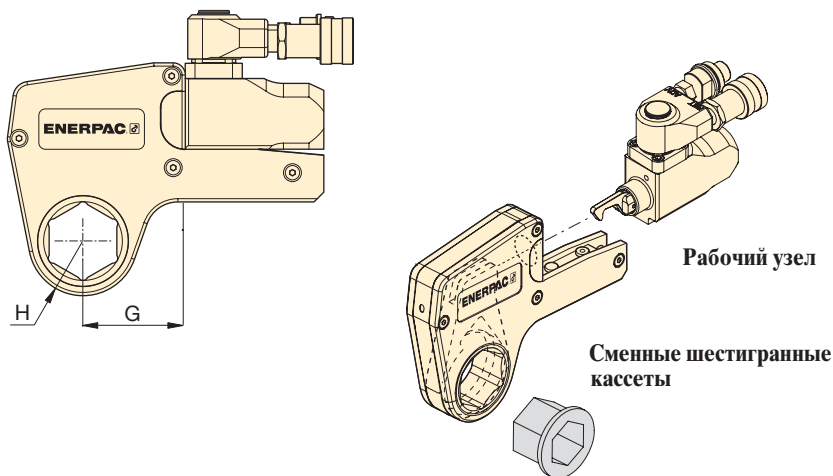
Размеры H и G см. на стр. 14-18.

ENERPAC

13

Кассеты и вставки-переходники для ключей серии W2000, размеры в британской системе единиц

ENERPAC 
POWERFUL SOLUTIONS. GLOBAL FORCE.



Шестигранные вставки-переходники (см. стр. 14-18), поставляются на заказ

Серия
W



Максимальный крутящий момент при давлении 700 бар на кв. дюйм:

2.712 Нм

Типоразмеры шестигранника:

1 1/8-2 3/8 ДЮЙМЫ

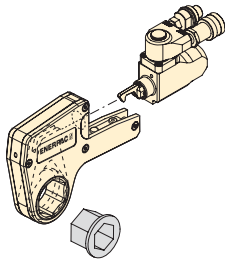
Максимальное рабочее давление:

700 бар

▼ СХЕМА ВЫБОРА

Номер модели рабочего узла	Размеры шестигранников	Закругленная головка Н	G	Номер модели	Масса	Шестигранная вставка		Шестигранная вставка		Шестигранная вставка	
						(дм)	Номер модели	(дм)	Номер модели	(дм)	Номер модели
W2000	1 1/8	31,0	53,7	W2102	2,1	—	—	—	—	—	—
	1 3/16	31,0	53,7	W2103	2,1	—	—	—	—	—	—
	1 1/4	31,0	53,7	W2104	2,1	—	—	—	—	—	—
	1 5/16	31,0	53,7	W2105	2,1	—	—	—	—	—	—
	1 3/8	31,0	53,7	W2106	2,1	—	—	—	—	—	—
	1 7/16	31,0	53,7	W2107	2,1	1 7/16 - 1 1/8	W2107R102	—	—	—	—
	1 1/2	33,5	58,2	W2108	2,2	—	—	—	—	—	—
	1 9/16	33,5	58,2	W2109	2,2	—	—	—	—	—	—
	1 5/8	33,5	58,2	W2110	2,2	1 5/8 - 1 1/4	W2110R104	1 5/8 - 1 3/16	W2110R103	—	—
	1 11/16	36,5	60,5	W2111	2,2	—	—	—	—	—	—
	1 3/4	36,5	60,5	W2112	2,2	—	—	—	—	—	—
	1 13/16	36,5	60,5	W2113	2,2	1 13/16 - 1 7/16	W2113R107	1 13/16 - 1 1/4	W2113R104	—	—
	1 7/8	39,0	63,1	W2114	2,2	—	—	—	—	—	—
	1 15/16	39,0	63,1	W2115	2,2	—	—	—	—	—	—
	2	39,0	63,1	W2200	2,2	2 - 1 5/8	W2200R110	2 - 1 7/16	W2200R107	—	—
	2 1/16	41,8	68,6	W2201	2,3	—	—	—	—	—	—
	2 1/8	41,8	68,6	W2202	2,3	—	—	—	—	—	—
	2 3/16	41,8	68,6	W2203	2,3	2 3/16 - 1 13/16	W2203R113	2 3/16 - 1 5/8	W2203R110	2 3/16 - 1 7/16	W2203R107
	—	—	—	—	—	—	—	—	—	—	—
	2 1/4	44,5	64,8	W2204	2,2	—	—	—	—	—	—
2 5/16	44,5	64,8	W2205	2,2	—	—	—	—	—	—	
2 3/8	44,5	64,8	W2206	2,2	2 3/8 - 2	W2206R200	2 3/8 - 1 7/8	W2206R114	2 3/8 - 1 13/16	W2206R113	
—	—	—	—	—	2 3/8 - 1 1/2	W2206R108	2 3/8 - 1 7/16	W2206R107	—	—	

Кассеты и вставки-переходники для ключей серии W4000, размеры в британской системе единиц



Максимальный крутящий момент при давлении 700 бар на кв. дюйм:

5.423 Нм

Типоразмеры шестигранника:

1⁵/₁₆-3³/₈ Дюймы

Максимальное рабочее давление:

700 бар

Серия
W

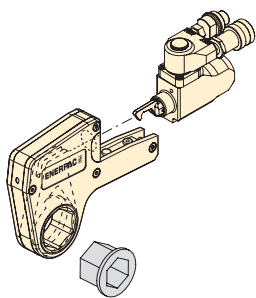


▼ СХЕМА ВЫБОРА

Номер модели рабочего узла	Размеры шестигранников (дюйм)	Закругленная головка Н (мм)	G (мм)	Номер модели	Масса (кг)	Шестигранная вставка (дюйм)		Шестигранная вставка (дюйм)		Шестигранная вставка (дюйм)	
						Шестигранная вставка (дюйм)	Номер модели	Шестигранная вставка (дюйм)	Номер модели	Шестигранная вставка (дюйм)	Номер модели
W4000	1 ⁵ / ₁₆	37,0	61,0	W4105	3,7	-	-	-	-	-	-
	1 ³ / ₈	37,0	61,0	W4106	3,7	-	-	-	-	-	-
	1 ⁷ / ₁₆	37,0	61,0	W4107	3,7	-	-	-	-	-	-
	1 ¹ / ₂	37,0	61,0	W4108	3,7	-	-	-	-	-	-
	1 ⁹ / ₁₆	37,0	61,0	W4109	3,7	-	-	-	-	-	-
	1 ⁵ / ₈	37,0	61,0	W4110	3,7	-	-	-	-	-	-
	1 ¹¹ / ₁₆	39,5	64,0	W4111	3,8	-	-	-	-	-	-
	1 ³ / ₄	39,5	64,0	W4112	3,8	-	-	-	-	-	-
	1 ¹³ / ₁₆	39,5	64,0	W4113	3,8	-	-	-	-	-	-
	1 ⁷ / ₈	41,5	66,7	W4114	3,9	-	-	-	-	-	-
	1 ¹⁵ / ₁₆	41,5	66,7	W4115	3,9	-	-	-	-	-	-
	2	41,5	66,7	W4200	3,9	2 - 1 ⁷ / ₈	W4200R107	-	-	-	-
	2 ¹ / ₁₆	44,0	73,4	W4201	4	-	-	-	-	-	-
	2 ¹ / ₈	44,0	73,4	W4202	4	-	-	-	-	-	-
	2 ³ / ₁₆	44,0	73,4	W4203	4	2 ³ / ₁₆ - 1 ⁵ / ₈	W4203R110	2 ³ / ₁₆ - 1 ⁷ / ₁₆	W4203R107	2 ³ / ₁₆ - 1 ¹ / ₄	W4203R104
	2 ¹ / ₄	46,5	70,6	W4204	4,1	-	-	-	-	-	-
	2 ⁵ / ₁₆	46,5	70,6	W4205	4,1	-	-	-	-	-	-
	2 ³ / ₈	46,5	70,6	W4206	4,1	2 ³ / ₈ - 2	W4206R200	2 ³ / ₈ - 1 ¹³ / ₁₆	W4206R113	2 ³ / ₈ - 1 ⁷ / ₁₆	W4206R107
	-	-	-	-	-	2 ³ / ₈ - 1 ³ / ₈	R4206R106	-	-	-	-
	2 ⁷ / ₁₆	49,5	76,2	W4207	4,1	2 ⁷ / ₁₆ - 2	W4207R200	-	-	-	-
	2 ¹ / ₂	49,5	76,2	W4208	4,1	2 ¹ / ₂ - 2	W4208R200	2 ¹ / ₂ - 1 ¹³ / ₁₆	W4208R113	-	-
	2 ⁹ / ₁₆	49,5	76,2	W4209	4,1	2 ⁹ / ₁₆ - 2 ³ / ₁₆	W4209R203	2 ⁹ / ₁₆ - 2 ¹ / ₈	W4209R202	2 ⁹ / ₁₆ - 2 ¹ / ₁₆	W4208R201
	-	-	-	-	-	2 ⁹ / ₁₆ - 2	W4209R200	2 ⁹ / ₁₆ - 2 ¹³ / ₁₆	W4209R113	-	-
	2 ⁵ / ₈	52,5	78,3	W4210	4,2	-	-	-	-	-	-
	2 ¹¹ / ₁₆	52,5	78,3	W4211	4,2	-	-	-	-	-	-
	2 ³ / ₄	52,5	78,3	W4212	4,2	2 ³ / ₄ - 2 ³ / ₈	W4212R206	2 ³ / ₄ - 2 ³ / ₁₆	W4212R203	2 ³ / ₄ - 2 ¹ / ₈	W4212R202
	2 ¹³ / ₁₆	55,3	81,6	W4213	4,3	-	-	-	-	-	-
	2 ⁷ / ₈	55,3	81,6	W4214	4,3	-	-	-	-	-	-
	2 ¹⁵ / ₁₆	55,3	81,6	W4215	4,3	2 ¹⁵ / ₁₆ - 2 ⁹ / ₁₆	W4215R209	2 ¹⁵ / ₁₆ - 2 ³ / ₈	W4215R206	2 ¹⁵ / ₁₆ - 2 ³ / ₁₆	W4215R203
	-	-	-	-	-	2 ¹⁵ / ₁₆ - 2	W4215R200	-	-	-	-
	3	58,5	83,5	W4300	4,4	3 - 2 ³ / ₁₆	W4300R203	-	-	-	-
	3 ¹ / ₁₆	58,5	83,5	W4301	4,4	-	-	-	-	-	-
	3 ¹ / ₈	58,5	83,5	W4302	4,4	3 ¹ / ₈ - 2 ³ / ₄	W4302R212	3 ¹ / ₈ - 2 ⁹ / ₁₆	W4302R209	3 ¹ / ₈ - 2 ³ / ₈	W4302R206
	-	-	-	-	-	3 ¹ / ₈ - 2 ⁵ / ₁₆	W4302R205	3 ¹ / ₈ - 2 ¹ / ₄	W4302R204	3 ¹ / ₈ - 2 ³ / ₁₆	W4302R203
	-	-	-	-	-	3 ¹ / ₈ - 2 ¹ / ₈	W4302R202	3 ¹ / ₈ - 2	W4302R200	-	-
	3 ³ / ₁₆	62,0	85,5	W4303	4,5	-	-	-	-	-	-
3 ¹ / ₄	62,0	85,5	W4304	4,5	-	-	-	-	-	-	
3 ⁵ / ₁₆	62,0	85,5	W4305	4,5	-	-	-	-	-	-	
3 ³ / ₈	62,0	85,5	W4306	4,5	-	-	-	-	-	-	

Кассеты и вставки-переходники для ключей серии W8000, размеры в британской системе единиц

ENERPAC 
POWERFUL SOLUTIONS. GLOBAL FORCE.



Максимальный крутящий момент при давлении 700 бар на кв. дюйм:

10.846 Нм

Типоразмеры шестигранника:

1 7/8-4 1/8 Дюймы


Максимальное рабочее давление:

700 бар

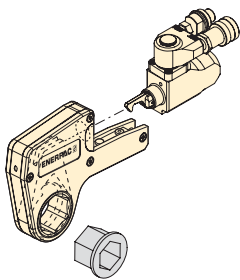
Серия
W



▼ СХЕМА ВЫБОРА

Номер модели рабочего узла	Размеры шестигранников	Закругленная головка Н	G	Номер модели	Масса						
						Шестигранная вставка (дюм)	Номер модели	Шестигранная вставка (дюм)	Номер модели	Шестигранная вставка (дюм)	Номер модели
W8000	1 7/8	45,0	78,2	W8114	8,1	-	-	-	-	-	-
	1 5/16	45,0	78,2	W8115	8,1	-	-	-	-	-	-
	2	45,0	78,2	W8200	8,1	-	-	-	-	-	-
	2 1/16	48,0	80,0	W8201	8,1	-	-	-	-	-	-
	2 1/8	48,0	80,0	W8202	8,1	-	-	-	-	-	-
	2 3/16	48,0	80,0	W8203	8,1	-	-	-	-	-	-
	2 1/4	51,0	82,5	W8204	8,1	-	-	-	-	-	-
	2 5/16	51,0	82,5	W8205	8,1	-	-	-	-	-	-
	2 3/8	51,0	82,5	W8206	8,1	-	-	-	-	-	-
	2 7/16	52,5	85,9	W8207	8,1	-	-	-	-	-	-
	2 1/2	52,5	85,9	W8208	8,1	-	-	-	-	-	-
	2 9/16	52,5	85,9	W8209	8,1	2 9/16 - 2	W8209R200	-	-	-	-
	2 5/8	56,0	84,8	W8210	8,1	-	-	-	-	-	-
	2 11/16	56,0	84,8	W8211	7,9	-	-	-	-	-	-
	2 3/4	56,0	84,8	W8212	7,9	2 3/4 - 2 3/16	W8212R203	-	-	-	-
	2 13/16	58,0	85,0	W8213	7,9	-	-	-	-	-	-
	2 7/8	58,0	85,0	W8214	7,9	-	-	-	-	-	-
	2 15/16	58,0	85,0	W8215	7,9	2 15/16 - 2 3/8	W8215R206	2 15/16 - 2 3/16	W8215R203	-	-
	3	60,5	89,5	W8300	8,0	-	-	-	-	-	-
	3 1/16	60,5	89,5	W8301	8,0	-	-	-	-	-	-
	3 1/8	60,5	89,5	W8302	8,0	3 1/8 - 2 9/16	W8302R209	3 1/8 - 2 3/8	W8302R206	3 1/8 - 2 3/16	W8302R203
	-	-	-	-	-	3 1/8 - 2	W8302R200	-	-	-	-
	3 3/16	66,0	92,2	W8303	8,2	-	-	-	-	-	-
	3 1/4	66,0	92,2	W8304	8,2	-	-	-	-	-	-
	3 5/16	66,0	92,2	W8305	8,2	-	-	-	-	-	-
	3 3/8	66,0	92,2	W8306	8,2	-	-	-	-	-	-
	3 7/16	66,0	92,2	W8307I	8,2	-	-	-	-	-	-
	3 1/2	66,0	92,2	W8308	8,2	3 1/2 - 3	W8308R300	3 1/2 - 2 15/16	W8308R215	3 1/2 - 2 3/4	W8308R212
	3 9/16	74,0	102,9	W8309	8,8	-	-	-	-	-	-
	3 5/8	74,0	102,9	W8310	8,8	-	-	-	-	-	-
	3 11/16	74,0	102,9	W8311	8,8	-	-	-	-	-	-
	3 3/4	74,0	102,9	W8312	8,8	3 3/4 - 3 1/8	W8312R302	3 3/4 - 2 15/16	W8312R215	3 3/4 - 2 3/4	W8312R212
3 13/16	74,0	102,9	W8313	8,8	-	-	-	-	-	-	
3 7/8	74,0	102,9	W8314	8,8	3 7/8 - 3 1/8	W8314R302	3 7/8 - 2 15/16	W8314R215	-	-	
3 15/16	79,5	110,0	W8315	9,3	-	-	-	-	-	-	
4	79,5	110,0	W8400	9,3	-	-	-	-	-	-	
4 1/16	79,5	110,0	W8401I	9,3	-	-	-	-	-	-	
4 1/8	79,5	110,0	W8402	9,3	-	-	-	-	-	-	

Кассеты и вставки-переходники для ключей серии W15000, размеры в британской системе единиц



Максимальный крутящий момент при давлении 700 бар на кв. дюйм:

20.337 Нм

Типоразмеры шестигранника:

2⁷/₁₆-4⁵/₈ Дюймы

Максимальное рабочее давление:

700 бар

Серия
W






▼ СХЕМА ВЫБОРА

Номер модели рабочего узла	Размеры шестигранников (дюйм)	Закругленная головка Н (мм)	G (мм)	Номер модели	Масса (кг)	Шестигранная вставка (дюйм)		Шестигранная вставка (дюйм)		Шестигранная вставка (дюйм)	
						Шестигранная вставка (дюйм)	Номер модели	Шестигранная вставка (дюйм)	Номер модели	Шестигранная вставка (дюйм)	Номер модели
W15000	2 ⁷ / ₁₆	59,0	88,6	W15207	13,6	-	-	-	-	-	-
	2 ¹ / ₂	59,0	88,6	W15208	13,6	-	-	-	-	-	-
	2 ⁹ / ₁₆	59,0	88,6	W15209	13,6	-	-	-	-	-	-
	2 ⁵ / ₈	59,0	88,6	W15210	13,6	-	-	-	-	-	-
	2 ¹¹ / ₁₆	59,0	88,6	W15211	13,6	-	-	-	-	-	-
	2 ³ / ₄	59,0	88,6	W15212	13,6	-	-	-	-	-	-
	2 ¹³ / ₁₆	62,0	90,5	W15213	13,7	-	-	-	-	-	-
	2 ⁷ / ₈	62,0	90,5	W15214	13,7	-	-	-	-	-	-
	2 ¹⁵ / ₁₆	62,0	90,5	W15215	13,7	-	-	-	-	-	-
	3	64,5	92,9	W15300	13,8	3 - 2 ¹ / ₈	W15300R202	-	-	-	-
	3 ¹ / ₁₆	64,5	92,9	W15301	13,8	-	-	-	-	-	-
	3 ¹ / ₈	64,5	92,9	W15302	13,8	3 ¹ / ₈ - 2 ⁹ / ₁₆	W15302R209	-	-	-	-
	3 ³ / ₁₆	69,5	96,6	W15303	14,1	-	-	-	-	-	-
	3 ¹ / ₄	69,5	96,6	W15304	14,1	-	-	-	-	-	-
	3 ⁵ / ₁₆	69,5	96,6	W15305	14,1	-	-	-	-	-	-
	3 ³ / ₈	69,5	96,6	W15306	14,1	-	-	-	-	-	-
	3 ⁷ / ₁₆	69,5	96,6	W15307I	14,1	-	-	-	-	-	-
	3 ¹ / ₂	69,5	96,6	W15308	14,1	3 ¹ / ₂ - 2 ¹⁵ / ₁₆	W15308R215	3 ¹ / ₂ - 2 ³ / ₄	W15308R212	-	-
	3 ⁹ / ₁₆	75,0	101,8	W15309	14,6	-	-	-	-	-	-
	3 ⁵ / ₈	75,0	101,8	W15310	14,6	-	-	-	-	-	-
	3 ¹¹ / ₁₆	75,0	101,8	W15311	14,6	-	-	-	-	-	-
	3 ³ / ₄	75,0	101,8	W15312	14,6	3 ³ / ₄ - 3 ¹ / ₈	W15312R302	3 ³ / ₄ - 2 ¹⁵ / ₁₆	W15312R215	-	-
	3 ¹³ / ₁₆	75,0	101,8	W15313	14,5	-	-	-	-	-	-
	3 ⁷ / ₈	75,0	101,8	W15314	14,5	3 ⁷ / ₈ - 3 ¹ / ₈	W15314R302	3 ⁷ / ₈ - 2 ¹⁵ / ₁₆	W15314R215	-	-
	3 ¹⁵ / ₁₆	80,5	103,1	W15315	14,8	-	-	-	-	-	-
	4	80,5	103,1	W15400	14,8	-	-	-	-	-	-
	4 ¹ / ₁₆	80,5	103,1	W15401I	14,8	-	-	-	-	-	-
	4 ¹ / ₈	80,5	103,1	W15402	14,8	4 ¹ / ₈ - 3 ¹ / ₂	W15402R308	4 ¹ / ₈ - 3 ⁵ / ₁₆	W15402R305	4 ¹ / ₈ - 3 ¹ / ₄	W15402R304
	4 ³ / ₁₆	80,5	103,1	W15403I	14,8	-	-	-	-	-	-
	4 ¹ / ₄	80,5	103,1	W15404	14,8	4 ¹ / ₄ - 3 ¹ / ₂	W15404R308	4 ¹ / ₄ - 3 ¹ / ₈	W15404R302	-	-
4 ⁵ / ₁₆	87,5	114,8	W15405	15,1	-	-	-	-	-	-	
4 ³ / ₈	87,5	114,8	W15406	15,1	-	-	-	-	-	-	
4 ⁷ / ₁₆	87,5	114,8	W15407	15,1	-	-	-	-	-	-	
4 ¹ / ₂	87,5	114,8	W15408I	15,1	-	-	-	-	-	-	
4 ⁹ / ₁₆	87,5	114,8	W15409I	15,1	-	-	-	-	-	-	
4 ⁵ / ₈	87,5	114,8	W15410I	15,1	4 ⁵ / ₈ - 3 ¹⁵ / ₁₆	W15410R315	4 ⁵ / ₈ - 3 ⁷ / ₈	W15410R314	4 ⁵ / ₈ - 3 ³ / ₄	W15410R312	
-	-	-	-	-	4 ⁵ / ₈ - 3 ¹ / ₂	W15410R308	-	-	-	-	

Кассеты и вставки-переходники для ключей серии W, размеры в метрической системе единиц

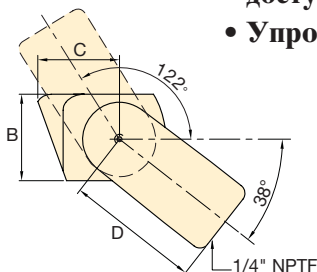
▼ СХЕМА ВЫБОРА

Номер модели рабочего узла	Размеры шестигранников (мм)	Закругленная головка Н (мм)	G (мм)	Номер модели	Масса (кг)						
						Шестигранная вставка (мм)	Номер модели	Шестигранная вставка (мм)	Номер модели	Шестигранная вставка (мм)	Номер модели
W2000	30	31,0	53,7	W2103	2,1	-	-	-	-	-	-
	32	31,0	53,7	W2104	2,1	-	-	-	-	-	-
	36	31,0	53,7	W2107	2,1	-	-	-	-	-	-
	38	33,5	58,2	W2108	2,2	-	-	-	-	-	-
	41	33,5	58,2	W2110	2,2	41 - 32	W2110R104	41 - 30	W2110R103	41 - 24	W2110R024M
	46	36,5	60,5	W2113	2,2	46 - 36	W2113R107	46 - 32	W2113R104	-	-
	50	39,0	63,1	W2200	2,2	50 - 41	W2200R110	50 - 36	W2200R107	-	-
	55	41,8	68,6	W2203	2,3	55 - 46	W2203R113	55 - 41	W2203R110	55 - 36	W2203R107
	60	44,5	64,8	W2206	2,2	60 - 50	W2206R200	60 - 46	W2206R113	60 - 41	W2206R110
-	-	-	-	-	60 - 36	W2206R107	-	-	-	-	
W4000	36	37,0	61,0	W4107	3,7	-	-	-	-	-	-
	41	37,0	61,0	W4110	3,7	-	-	-	-	-	-
	46	39,5	64,0	W4113	3,8	-	-	-	-	-	-
	50	41,5	66,7	W4200	3,9	50 - 36	W4200R107	-	-	-	-
	55	44,0	73,4	W4203	4,0	55 - 41	W4203R110	55 - 36	W4203R107	55 - 32	W4203R104
	60	46,5	70,6	W4206	4,1	60 - 50	W4206R200	60 - 46	W4206R113	60 - 36	W4206R107
	65	49,5	76,2	W4209	4,1	65 - 55	W4209R203	65 - 50	W4209R200	65 - 46	W4209R113
	70	52,5	78,3	W4212	4,2	70 - 60	W4212R206	70 - 55	W4212R203	-	-
	75	55,3	81,6	W4215	4,3	75 - 65	W4215R209	75 - 60	W4215R206	-	-
	-	-	-	W4215	-	75 - 55	W4215R203	75 - 50	W4215R200	-	-
	80	58,5	83,5	W4302	4,4	80 - 75	W4302R215	80 - 70	W4302R212	80 - 65	W4302R209
	-	-	-	W4302	-	80 - 55	W4302R203	80 - 50	W4302R200	-	-
W8000	85	62,0	85,5	W4085M	4,5	-	-	-	-	-	-
	50	45,0	78,2	W8200	8,1	-	-	-	-	-	-
	55	48,0	80,0	W8203	8,1	-	-	-	-	-	-
	60	51,0	82,5	W8206	8,1	-	-	-	-	-	-
	65	2,2	85,9	W8209	8,1	65 - 50	W8209R200	-	-	-	-
	70	52,5	84,8	W8212	7,9	70 - 55	W8212R203	-	-	-	-
	75	58,0	85,0	W8215	7,9	75 - 60	W8215R206	75 - 55	W8215R203	-	-
	80	60,5	89,5	W8302	8	80 - 65	W8302R209	80 - 60	W8302R206	80 - 55	W8302R203
	-	-	-	-	-	80 - 50	W8302R200	-	-	-	-
	85	66,0	92,2	W8085M	8,2	85 - 70	W8085R070M	85 - 65	W8085R065M	85 - 60	W8085R060M
	-	-	-	-	-	85 - 55	W8085R055M	-	-	-	-
	90	74,0	102,9	W8090M	8,8	90 - 75	W8090R075M	-	-	-	-
	95	74,0	102,9	W8312	8,8	95 - 80	W8312R302	95 - 75	W8312R215	-	-
	100	79,5	110,0	W8315	9,3	-	-	-	-	-	-
105	79,5	110,0	W8402	9,3	-	-	-	-	-	-	
W15000	65	59,0	88,6	W15209	13,6	-	-	-	-	-	-
	70	59,0	88,6	W15212	13,6	-	-	-	-	-	-
	75	62,0	90,5	W15215	13,7	-	-	-	-	-	-
	80	64,5	92,9	W15302	13,8	80 - 65	W15302R209	-	-	-	-
	85	69,5	96,6	W15085M	14,1	85 - 70	W15085R070M	-	-	-	-
	90	75,0	101,8	W15090M	14,5	90 - 75	W15090R75M	-	-	-	-
	95	75,0	101,8	W15312	14,6	95 - 80	W15312R302	95 - 75	W15312R215	-	-
	100	80,5	103,1	W15315	14,8	-	-	-	-	-	-
	105	80,5	103,1	W15402	14,8	105 - 90	W15402R090M	-	-	-	-
	110	87,5	114,8	W15405	15,1	110 - 95	W15110R095M	-	-	-	-
115	87,5	114,8	W15115M	15,1	115 - 100	W15115R100M	-	-	-	-	

Дополнительные принадлежности к инструментам серии W

Серия TSP

- Шарнир серии Pro с использованием поворотно-угловой технологии
- Поворот на 306 x 160 градусов
- Максимальное рабочее давление 10 000 фунт на кв. дюйм или 700 бар
- Повышает пригодность инструмента при работе в зонах с ограниченным доступом
- Упрощает размещение шланга



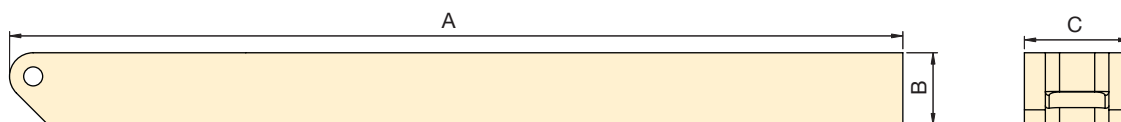
Модель ключа	Номер модели	Размеры (мм)				Масса (кг)
		A	B	C	D	
W2000, W4000	TSP100	64,0	26,9	23,1	40,6	0,19
W8000, W15000	TSP200	67,1	26,9	25,9	41,9	0,20

Для заказа ключа серии W с установленным шарниром модели TSP к названию модели следует прибавить суффикс «-P», т.е., W2000-P.

Серия WTE

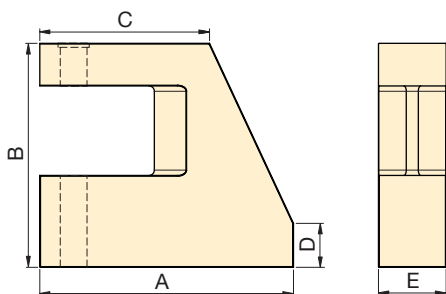
- Удлиненная упорная рукоятка для ключей W-серии
- Для любого крутящего момента
- Повышает пригодность инструмента при работе в зонах с ограниченным доступом

Модель ключа	Номер модели	Размеры (мм)			Масса (кг)
		A	B	C	
W2000	WTE20	472,5	38,1	55,8	2,6
W4000	WTE40	526,7	50,8	65,7	4,6
W8000	WTE80	545,6	63,5	85,2	7,6
W15000	WTE150	616,4	76,2	101,6	12,0



Серия WRP

- Низкопрофильный упорный элемент
- Легкая сменная деталь
- Позволяет большую гибкость при работе в зонах с ограниченным доступом



Размеры ключа	Номер модели	Размеры (мм)					Масса (кг)
		A	B	C	D	E	
W2000	WRP20	95,25	84,10	63,72	16,50	25,40	0,37
W4000	WRP40	131,0	109,0	84,09	28,0	31,75	0,83
W8000	WRP80	155,0	136,5	103,70	26,50	45,45	1,95
W15000	WRP150	186,0	165,10	150,83	32,0	50,80	3,94