

▼ На фото: SP-35S



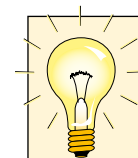
- Пробивает мягкую сталь толщиной до 12,7мм
- Круглые, прямоугольные и квадратные отверстия
- Надежная конструкция с цилиндром одностороннего действия и возвратной пружиной
- Прочный металлический ящик для хранения пуансонов и матрицы вместе с перфоратором
- В комплект входит соединение CR-400

Намного быстрее, чем сверление



Набор инструментов

Входит в комплект 35-тонных перфораторов для установки пуансонов в штамп. Может быть заказан вместо номера модели **SPK-10**.



Информация по заказу

35-тонный перфоратор может быть заказан как отдельно, так и составе набора, включающего насос. Пуансоны и матрицы можно заказать отдельно, а также в виде комплекта. См. таблицу быстрого выбора на следующей странице.

▼ Схема выбора стандартных пуансонов и матриц

Форма отверстия	Дюймовый ** (дюймы)		Метрический ** (мм)	
	Размер отверстия	Размер болтов	Размер отверстия	Размер болтов
●	0,31	1/4	7,9	–
●	0,38	5/16	9,5	M8
●	0,44	3/8	11,1	M10
●	0,53	7/16	13,5	M12
●	0,56	1/2	14,3	–
●	0,69	5/8	17,5	M16
●	0,78	–	19,8	M18
●	0,81	3/4	20,6	–
■	0,31	1/4	7,9	–
■	0,38	5/16	9,5	M8
■	0,44	3/8	11,1	M10
■	0,50	7/16	12,7	M12
■	.31 x .75	1/4	7,9 x 19	–
■	.38 x .75	5/16	9,5 x 19	M8
■	.44 x .75	3/8	11,1 x 19	M10
■	.50 x .75	7/16	12,7 x 19	M12

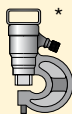

** Толщина не должна превышать диаметр отверстия.



◀ Этот насос PUD-1100E доступен в наборе с 35-тонным перфоратором.

Перфоратор одностороннего действия с возвратной пружиной

▼ ТАБЛИЦА БЫСТРОГО ВЫБОРА

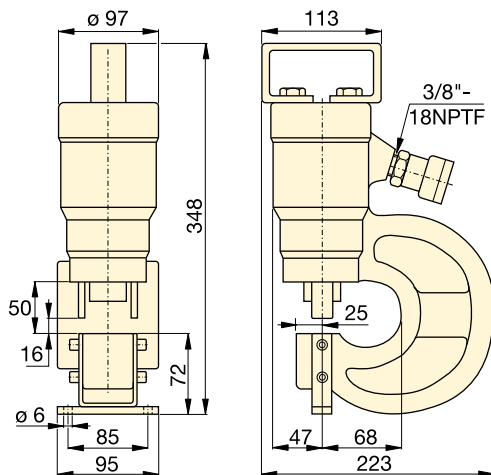
* 	Входит в комплект					Номер модели	 (кг)
	Комплект из пуансона и матрицы	Насос	Шланг	Манометр	Адаптер для манометра		
SP-35	Стандартный**	P-392	HC-7206	GP-10S	GA-2	STP-35H	25
SP-35	Стандартный**	PATG-1102N	HC-7206	GP-10S	GA-2	STP-35A	29
SP-35	-	-	-	-	-	SP-35	16
SP-35	Стандартный**	-	-	-	-	SP-35S	18
SP-35	Стандартный**	PUD-1100E	HC-7206	-	-	SP-35SPE	29
SP-35	Метрический***	-	-	-	-	MSP-351	21
SP-35	Метрический***	PUD-1100E	HC-7206	-	-	MSP-351PE	32

* Объем масла в перфораторе: 76 см³

Включает следующие комплекты «пуансон матрица»:

** SPD-438, SPD-688, SPD-563 и SPD-813

*** SPD-375, SPD-531, SPD-438 и SPD-688



**MSP
SP
STP
серия**



Нагрузка:

35 тонн

Размер отверстий:

7,9 - 20,6 мм

Максимальное рабочее давление:

700 бар




ОСТОРОЖНО!

Таблица, приведенная ниже, предназначены исключительно для справки! Максимальная толщина материала варьируется в соответствие с выбранным оборудованием.



ОСТОРОЖНО!

Толщина не **должна** превышать диаметр отверстия.

№ модели Стандартный комплект пуансонов и матрицы 	Максимальная толщина перфорируемого материала (мм)										
	1)	2)	3)	4)	5)	6)	7)	8)	9)	10)	11)
SPD-313	7,9	7,9	6,4	6,4	6,4	6,4	3,3	4,8	6,4	6,4	6,4
SPD-375	9,7	9,7	7,9	7,9	7,9	7,9	4,8	6,4	7,9	7,9	7,9
SPD-438	11,2	11,2	9,7	9,7	9,7	7,9	4,8	7,9	7,9	7,9	7,9
SPD-531	12,7	12,7	11,2	11,2	11,2	9,7	6,4	7,9	9,7	9,7	9,7
SPD-563	12,7	12,7	12,7	11,2	12,7	11,2	6,4	9,7	11,2	11,2	11,2
SPD-688	12,7	12,7	12,7	11,2	12,7	10,2	6,4	7,9	10,2	10,2	10,2
SPD-781	12,7	12,7	12,7	11,2	12,7	9,7	6,4	7,9	9,7	9,9	9,7
SPD-813	12,7	12,7	12,7	11,2	12,7	7,9	4,8	7,9	7,9	7,9	7,9
SPD-458	7,9	7,9	6,4	6,4	6,4	6,4	3,3	4,8	6,4	6,4	6,4
SPD-549	9,7	9,7	7,9	7,9	7,9	7,9	4,8	6,4	7,9	7,9	7,9
SPD-639	11,2	11,2	9,7	9,7	9,7	7,9	4,8	7,9	7,9	7,9	7,9
SPD-728	12,7	12,7	11,2	11,2	11,2	9,7	6,4	7,9	9,7	9,7	8,6
SPD-106	7,9	7,9	6,4	6,4	6,4	6,4	3,3	4,8	6,4	6,4	6,4
SPD-125	9,7	9,7	7,9	7,9	7,9	7,9	4,8	6,4	7,9	7,9	7,9
SPD-188	11,2	11,2	9,7	9,7	9,7	7,9	4,8	7,9	7,9	7,9	7,9
SPD-250	12,7	12,7	11,2	11,2	11,2	9,7	6,4	7,9	9,7	9,7	9,7

Качество стали (см. таблицу):

- 1) Мягкая А-7
- 2) Котельный лист
- 3) Структурная А-36
- 4) Структурная Corten (ASTM A242)
- 5) Холодной прокатки С-1018
- 6) Горячей прокатки С-1050
- 7) Горячей прокатки С-1095
- 8) Горячей прокатки С-1095 с отжигом
- 9) Нержавеющая с отжигом
- 10) Нерж. сталь 304 горячей прокатки
- 11) Нержавеющая сталь 316 холодной прокатки