

▼ Слева направо: EP-206, EP-108



- Запатентованная система удержания захвата 'Safety Cage'
- Валы с накатанной резьбой для более легкого приложения усилия
- Тонкие конические захваты для лучшего удержания
- Доступны конструкции с двумя и тремя захватами с внутренней и внешней конфигурации
- Более эффективная работа за счет возможности управления одним человеком.



◀ Установка съемника с тремя захватами EP-104 на привод агрегатов дизельного двигателя.

Для более безопасного и быстрого снятия



Длинные захваты

Длинные захваты служат для увеличения ширины и глубины захвата ручных съемников. С их помощью можно прилагать то же самое усилие, что и со стандартными захватами, но усилие зажатия ниже на 25%.

Страница: 157



Приспособления для валов

Защитные и удлиняющие приспособления для валов подходят ко всем стандартным съемникам. Они предназначены для защиты и увеличения глубины захвата.

Страница: 157

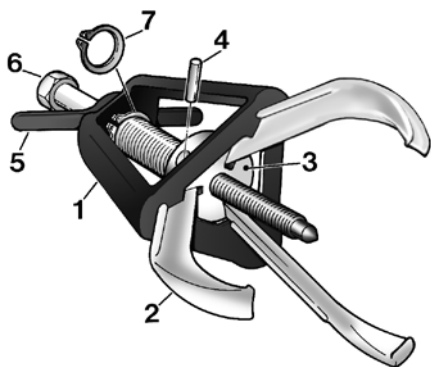


Советы по применению

Благодаря уникальной конструкции предохранительного каркаса, съемники Posi Lock® могут использоваться там, где обычные съемники непригодны, например, конических подшипников.

Механические зажимные съёмники Posi Lock®

Внешние съёмники Posi Lock®



- 1 Захваты с безопасным каркасом 'Safety Cage' прочно держатся на детали.
- 2 Прочные кованые захваты обеспечивают надежный зажим.
- 3 Головка для захватов обеспечивают для них поворотные точки.
- 4 Штифт для легкого снятия и замены захватов.
- 5 Контроль захватов обеспечивает Т-образная ручка.
- 6 Центрирующий винт с накатанной резьбой для более легкого приложения усилия.
- 7 Обжимное кольцо удерживает приводную обойму для винта, и обеспечивая его легкую замену.

**EP
EPP
Серия**



Усилие:

2 - 40 ТОНН

Максимальная глубина захвата:


101 - 355 мм

Глубина захвата:

12 - 635 мм

▼ ТАБЛИЦА БЫСТРОГО ВЫБОРА ВНУТРЕННИХ СЪЕМНИКОВ

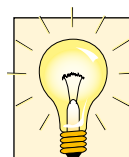
Для получения более подробной технической информации см. следующую страницу.

Количество из захватов	Максимальная глубина захвата (мм)	Ширина захвата (мин. - макс.) (мм)	Усилие (тонн (кН))	Номер модели	Диаметр центрального болта (мм)	
						(кг)
2	101	12 - 127	2 (17)	EP-204	14	1,4
3	101	12 - 127	5 (45)	EP-104	14	1,8
2	152	12 - 178	6 (53)	EP-206	16	3,2
3	152	12 - 178	10 (89)	EP-106	16	3,6
2	203	19 - 304	12 (106)	EP-208	20	5,4
3	203	19 - 304	17 (151)	EP-108	20	6,4
2	245	25 - 381	14 (124)	EP-210	20	5,9
3	245	25 - 381	20 (178)	EP-110	20	7,3
2	304	63 - 457	25 (222)	EP-213	29	17,2
3	304	63 - 457	30 (267)	EP-113	29	20,0
2	355	76 - 635	35 (311)	EP-216	31	25,8
3	355	76 - 635	40 (356)	EP-116	31	30,8



ПРЕДУПРЕЖДЕНИЕ

Всегда пользуйтесь защитными очками во время работы со съёмниками.



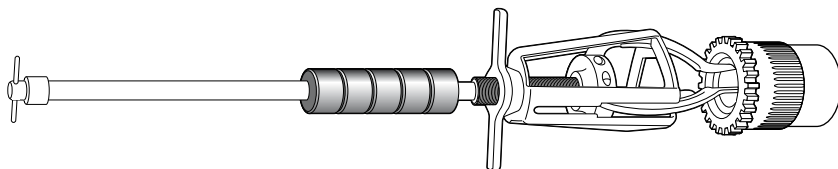
Советы по применению

При определении правильного усилия ручного цилиндра используйте следующее правило: диаметр центрирующего болта съёмника должен составлять не менее половины диаметра вала, с которого снимается деталь.

Например:

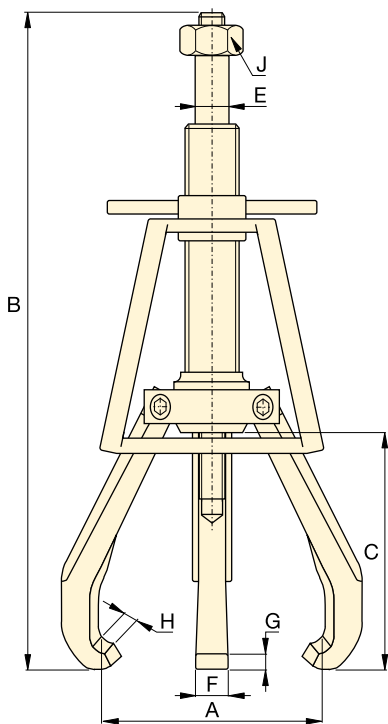
Деталь снимается с вала диаметром 38 мм. Потребуется съёмник с диаметром центрального болта не менее 19 мм.

Внутренний съёмник Posi Lock®

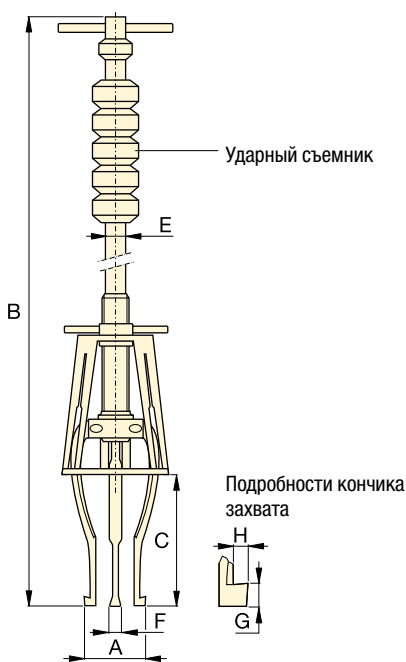


▼ ТАБЛИЦА БЫСТРОГО ВЫБОРА ВНУТРЕННИХ СЪЕМНИКОВ

Количество захватов	Максимальная глубина захвата (мм)	Ширина захвата мин. - макс. (мм)	Исполнение захвата	Номер модели	Длина захвата (мм)	
						(кг)
3	168	14 - 101	Стандартный	EPPMI-6	168	3,9
	218	25 - 133	Длинный		218	3,9



Внешние съемники с 2 и 3 захватами
Серия EP



Внутренний съемник
EPPMI-6



▲ Съемник EP-204 с двумя захватами, установленный для вытаскивания приводного шкива водяного насоса.

▼ ТАБЛИЦА БЫСТРОГО ВЫБОРА ВНЕШНИХ СЪЕМНИКОВ

Количество из захватов	Максимальная глубина захвата (мм)	Ширина захвата мин. - макс. (мм)	Усилие тонн (кН)	Номер модели	Диаметр центрального болта (мм)	Максимальный крутящий момент (Нм)
2	101	12 - 127	2 (17)	EP-204	14	27
3	101	12 - 127	5 (45)	EP-104	14	54
2	152	12 - 178	6 (53)	EP-206	16	102
3	152	12 - 178	10 (89)	EP-106	16	176
2	203	19 - 304	12 (106)	EP-208	20	203
3	203	19 - 304	17 (151)	EP-108	20	298
2	245	25 - 381	14 (124)	EP-210	20	237
3	245	25 - 381	20 (178)	EP-110	20	373
2	304	63 - 457	25 (222)	EP-213	29	644
3	304	63 - 457	30 (267)	EP-113	29	814
2	355	76 - 635	35 (311)	EP-216	31	1085
3	355	76 - 635	40 (356)	EP-116	31	1153

▼ ТАБЛИЦА БЫСТРОГО ВЫБОРА ВНУТРЕННИХ СЪЕМНИКОВ

Количество захватов	Максимальная глубина захвата (мм)	Ширина захвата мин. - макс. (мм)	Исполнение захвата	Номер модели	Исполнение захвата (мм)	Масса ударного съемника (кг)
3	168	14 - 101	Стандартный	EPPMI-6	168	1,1
	218	25 - 133	Длинный		218	1,1

Механические съемники Posi Lock®



Приспособления для валов

Защитные и удлиняющие приспособления для валов подходят ко всем стандартным съемникам. Они предназначены для защиты и увеличения глубины захвата.



Длинные захваты

Длинные захваты служат для увеличения глубины захвата и ширины ручных съемников. С их помощью можно прилагать то же самое усилие, что и со стандартными захватами, но усилие зажатия ниже на 25%.

EP EPP серия



Усилие:

2 - 40 тонн

Максимальная глубина захвата:

101 - 355 мм

Глубина захвата:

12 - 635 мм

Длина (мм)	Диаметр (мм)	Увеличение длины центр. болта (мм)	Номер модели
25	19	9	EPP-4
50	19	38	EPX-4
31	22	12	EPP-6
50	22	38	EPX-6
31	25	12	EPP-10
50	25	38	EPX-10
50	35	21	EPP-1316

Ширина мин.- макс. (мм)	Макс. захвата (мм)	Номер модели
57 - 381	245	EP-11054
38 - 558	400	EP-11054L
38 - 762	508	EP-11354L
25 - 133	218	EP-10554L*

* только для EPPMI-6

Размеры (мм)									Номер модели	Дополнительные приспособления		
Ширина мин.- макс. A	Полная длина B	Макс. глубина захвата C	Диам. центрирующего болта E	Ширина захвата F	Толщина кончика G	Толщина кончика H	Размер шестигр. гнезда (дюймы) J	Защита вала		Удлинитель вала	Длинные захваты	
12 - 127	245 - 323	101	14	15	4,1	4,6	7/8	EP-204	EPP-4	EPX-4	-	
12 - 127	245 - 323	101	14	15	4,1	4,6	7/8	EP-104	EPP-4	EPX-4	-	
12 - 178	323 - 476	152	16	19	8,1	6,1	1 1/16	EP-206	EPP-6	EPX-6	-	
12 - 178	323 - 476	152	16	19	8,1	6,1	1 1/16	EP-106	EPP-6	EPX-6	-	
19 - 304	412 - 615	203	20	22	6,4	9,1	1	EP-208	EPP-10	EPX-10	EP-11054	
19 - 304	412 - 615	203	20	22	6,4	9,1	1	EP-108	EPP-10	EPX-10	EP-11054	
25 - 381	489 - 736	245	20	25	6,4	9,1	1	EP-210	EPP-10	EPX-10	EP-11054L	
25 - 381	489 - 736	245	20	25	6,4	9,1	1	EP-110	EPP-10	EPX-10	EP-11054L	
63 - 457	660 - 965	304	29	31	12,7	9,7	1 11/16	EP-213	EPP-1316	-	EP-11354L	
63 - 457	660 - 965	304	29	31	12,7	9,7	1 11/16	EP-113	EPP-1316	-	EP-11354L	
76 - 635	800 - 1155	355	31	36	13,5	11,7	1 13/16	EP-216	EPP-1316	-	-	
76 - 635	800 - 1155	355	31	36	13,5	11,7	1 13/16	EP-116	EPP-1316	-	-	

Примечание. Полная длина (B) зависит от позиции центрального болта.

Размеры (мм)							Номер модели
Ширина мин.- макс. A	Полная длина B	Макс. глубина C	Диам. штока направл. E	Ширина захвата F	Толщина кончика G	Толщина кончика H	
14 - 101	736	168	14,2	8	3,0	1,5	EPPMI-6
25 - 133	787	218	14,2	8	7,6	4,6	



Всегда пользуйтесь защитными очками во время работы со съемниками.