

▼ Слева направо: CLP-2002, CLP-5002



- **Чрезвычайно малая высота** - позволяет использовать в тесном пространстве
- **Стопорная гайка** - позволяет безопасно удерживать приложенную механическую нагрузку в течение длительного срока
- **Одностороннего действия, возврат под нагрузкой**
- По желанию заказчика возможно специальное синтетическое покрытие, повышающее коррозионную стойкость и снижающее трение, что делает работу более плавной
- **Переливное отверстие** служит ограничителем хода
- **Соединительная муфта CR-400** и пылезащитный колпачок входят во все модели.

▼ В столь ограниченном пространстве для поднятия конструкции подходят только цилиндры сверхмалой высоты CLP-серии. Клапан V-82 используется для контроля скорости во время подъема и опускания.



## Самое низкое приспособление для подъема грузов



### Плавающие опорные головки

В комплект поставки всех цилиндров CLP-серии входят плавающие опорные головки с углом наклона до 5°.



### Манометры

Сведите к минимуму риск перегрузки и будьте уверены, что Ваше оборудование будет долго и надежно служить Вам. Для получения информации по манометрам обратитесь к разделу Системные компоненты.

Страница: **118**



### Шланги

Енерпас предлагает полный набор высококачественных гидравлических шлангов. Чтобы Ваша система была полностью интегрирована, используйте

только шланги Енерпас.

Страница: **120**

Нагрузка на цилиндр тонн (кН)	Длина хода (мм)	Номер модели *	Эффективная площадь цилиндра (см <sup>2</sup> )	Объем масла (см <sup>3</sup> )
60 (606)	50	CLP-602	86,6	432
100 (1027)	50	CLP-1002	146,8	734
160 (1619)	45	CLP-1602	231,3	1040
200 (1999)	45	CLP-2002	285,6	1285
260 (2567)	45	CLP-2502	366,8	1650
400 (3916)	45	CLP-4002	559,5	2517
520 (5114)	45	CLP-5002	730,6	3287

\* Цилиндры со специальным синтетическим покрытием имеют в обозначениях дополнительно к указанным номерам букву С в конце.

# Цилиндры одностороннего действия сверхмалой высоты со стопорной гайкой



## Таблица скоростей

Чтобы определить, с какой приблизительно скоростью работает цилиндр, обратитесь к таблице скоростей работы цилиндров в разделе "Желтые страницы".

Страница: 249



## Цилиндры со стопорной гайкой с более длинным ходом

Если Вам требуются цилиндры со стопорной гайкой с более длинным ходом штока, обратите внимание на цилиндры CLL-серий.

Страница: 48

## CLP серия



Нагрузка:

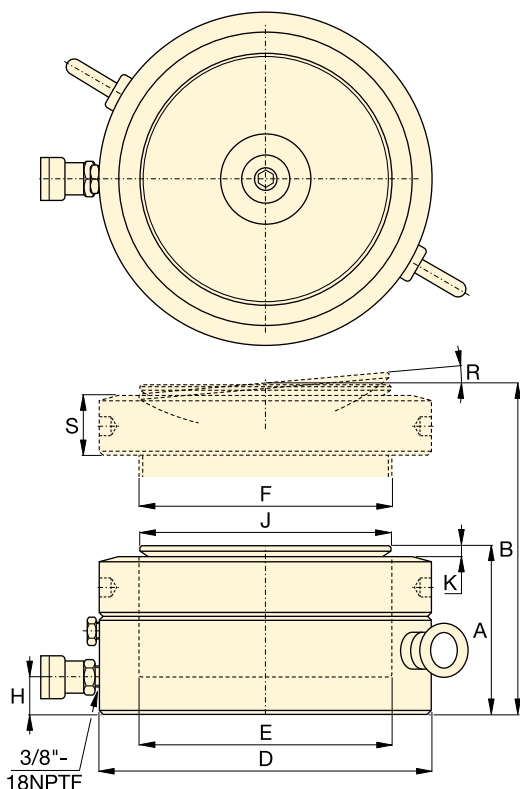
**60 - 520 тонн**

Длина хода:

**45 - 50 мм**

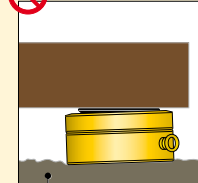
Максимальное рабочее давление:

**700 бар**



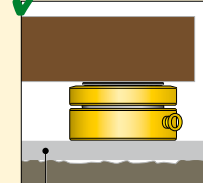
**ВСЕ ЦИЛИНДРЫ CLP-СЕРИИ ИСПОЛЬЗУЮТСЯ ТОЛЬКО НА ТВЕРДЫХ ПОВЕРХНОСТЯХ. ИСПОЛЬЗОВАНИЕ ЦИЛИНДРОВ СВЕРХМАЛОЙ ВЫСОТЫ НА ТАКИХ ПОВЕРХНОСТЯХ, КАК, НАПРИМЕР, ПЕСОК, МОЖЕТ ПРИВЕСТИ К ИХ ПОВРЕЖДЕНИЮ!!**

**НЕПРАВИЛЬНО!**



Мягкая почва

**ПРАВИЛЬНО!**



Плоская твердая поверхность

Для получения более подробной информации по безопасности обратитесь к Желтым страницам.

Страница: 240

Высота в сжатом состоянии A (мм)	Высота в раздвинутом состоянии B (мм)	Наружный диаметр D (мм)	Диаметр отверстия цилиндра E (мм)	Диаметр штока F (мм)	Расстояние от основания до входного отверстия H (мм)	Диаметр опорной головки J (мм)	Выступ опорной головки над штоком K (мм)	Макси. угол наклона упорных головок R	Высота стоп. гайки S (мм)	(кг)	Номер модели *
125	175	140	105,0	Tr 104 x 4	19	96	6	5°	28	15	CLP-602
137	187	175	136,7	Tr 136 x 6	21	126	8	5°	31	26	CLP-1002
148	193	220	171,6	Tr 171 x 6	27	160	9	5°	40	44	CLP-1602
155	200	245	190,7	Tr 190 x 6	30	180	10	5°	43	57	CLP-2002
159	204	275	216,1	Tr 216 x 6	32	200	11	5°	44	74	CLP-2502
178	223	350	266,9	Tr 266 x 6	39	250	11	4°	55	134	CLP-4002
192	237	400	305,0	Tr 305 x 6	48	290	10	3°	62	189	CLP-5002